



EL



S

## 1 INFORMATIONS GÉNÉRALES

- **Matériau:** Laiton 5mm
- **Poids:** 120g **EL** / 180g **S**
- **Entraxe vis:** 60mm (sur boîtier)
- **Fixation:** À vis ou sans vis
- **Montage:** 3 minutes vis / 1 minute aimant
- **Boîtes d'encastrement compatibles:**  
LEG 080031 **S**  
ARD 432002 **EL**



## 2 FINITIONS



Blanc Mat  
413



Acier Brossé  
412



Nickel Satiné  
418



Chrome Miroir  
415



Canon de Fusil  
414



Noir Mat  
408



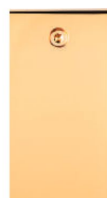
Blanc Email  
424



Laiton Brossé  
410



Laiton Satiné  
419



Or Miroir  
421



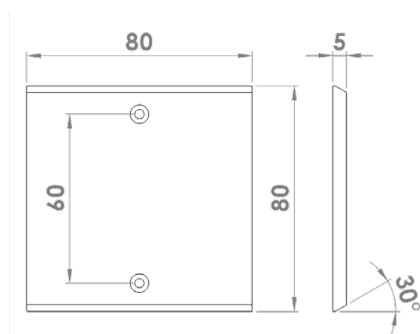
Vieux Bronze  
417



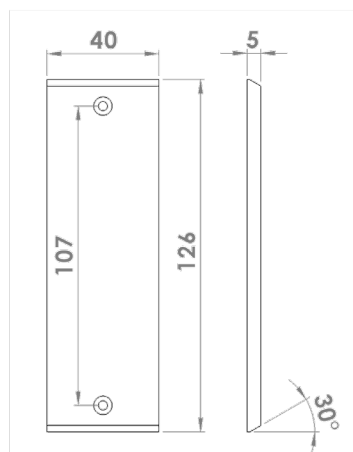
Cuivre Satiné  
423

### 3 FORMATS

Dimensions en mm



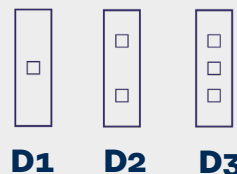
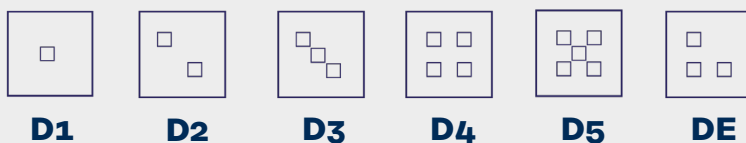
**S**



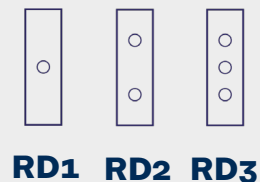
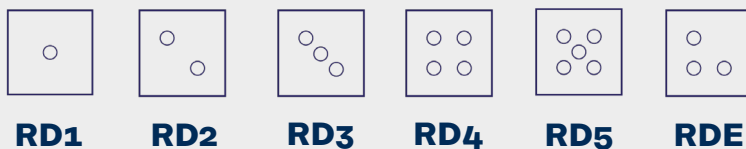
**EL**

### 4 FONCTIONS DISPONIBLES

**BOUTON  
CARRÉ**



**BOUTON  
ROND**



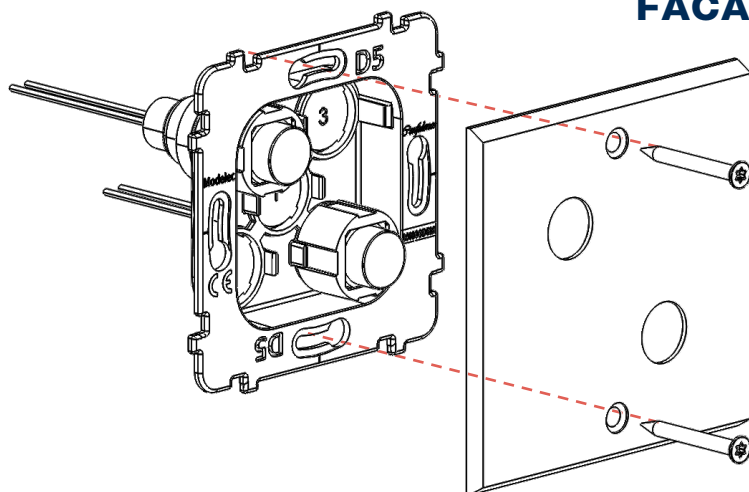
**S**

**EL**



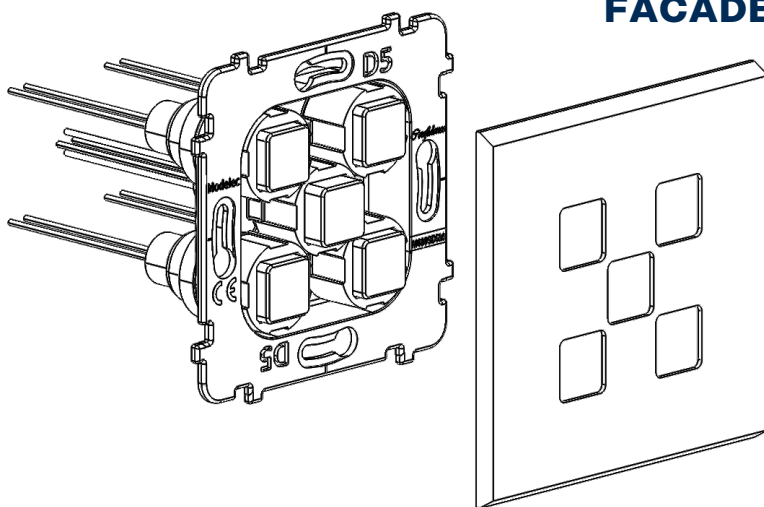
## 5 MONTAGE

### FACADE A VIS



1. Réaliser le câblage du mécanisme selon le schéma correspondant.
2. Enclencher simplement l'ensemble façade + mécanisme sur le boîtier d'encastrement standard et visser (2 vis empreinte Torx fournies).
3. Veillez à un positionnement vertical correct.

### FACADE A AIMANTS



1. Réaliser le câblage du mécanisme selon le schéma correspondant.
2. Plaquer et visser le ou les mécanismes dans le boîtier d'encastrement standard.
3. Veillez à un positionnement vertical correct.
4. Approchez la façade du mécanisme et laissez le pouvoir de l'aimantation agir.

