



S

1 INFORMATIONS GÉNÉRALES

- **Matériau:** Laiton/Aluminium/Acier 5mm
- **Poids:** 180g Max
- **Entraxe vis:** 60mm (sur boîtier)
- **Fixation:** sans vis
- **Montage:** 1 minute (aimant)
- **Boîtes d'encastrement compatibles:** LEG 080031 **S**



2 FINITIONS



Nickel Brossé
511



Nickel Sablé
531



Acier STB
541



Bleu RL
523



Noir Mat
522



Canon de Fusil
514



Laiton Brossé
512



Laiton Sablé
532



Laiton Miroir
Verni
542



Laiton QPC
543



Blanc Mat
521



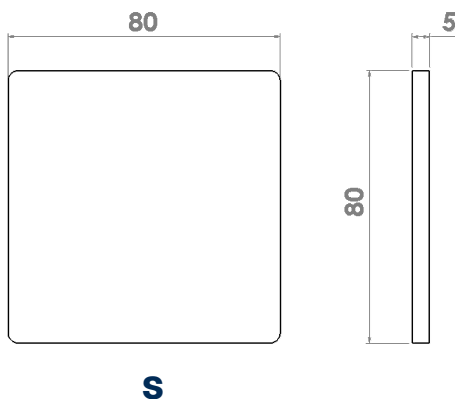
Vieux Bronze
517



Ivoire Mat
524

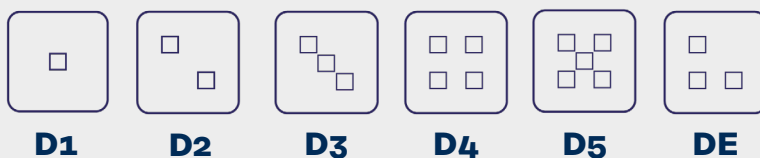
3 FORMATS

Dimensions en mm

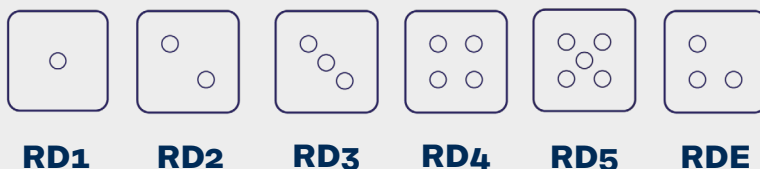


4 FONCTIONS DISPONIBLES

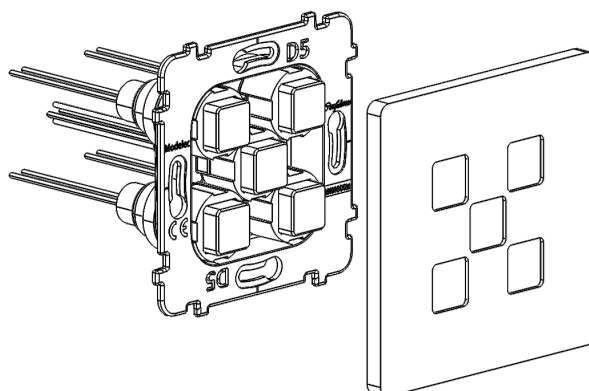
BOUTON CARRÉ



BOUTON ROND



5 MONTAGE



**FAÇADE A
AIMANTS**

1. Réaliser le câblage du mécanisme selon le schéma correspondant.
2. Plaquer et visser le ou les mécanismes dans le boîtier d'encastrement standard.
3. Veillez à un positionnement vertical correct.
4. Approchez la façade du mécanisme et laissez le pouvoir de l'aimantation agir.