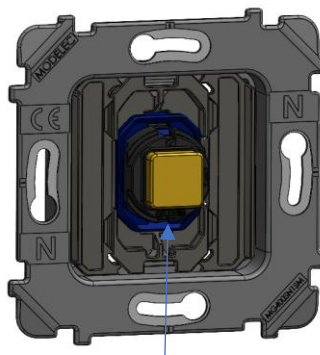


Support de bouton blanc



Support de bouton noir

1 INSTRUCTIONS ET RECOMMANDATIONS



Avant toute intervention, couper le courant



Dénuder les fils sur 12mm environ
Section câble 0,5 min / 2,5mm² Max



Mécanismes équipés de bornes à connections automatiques



Utiliser des boitiers de profondeur 50mm
Diamètre 67 ou 68mm pour poste simple

2 CÂBLAGE



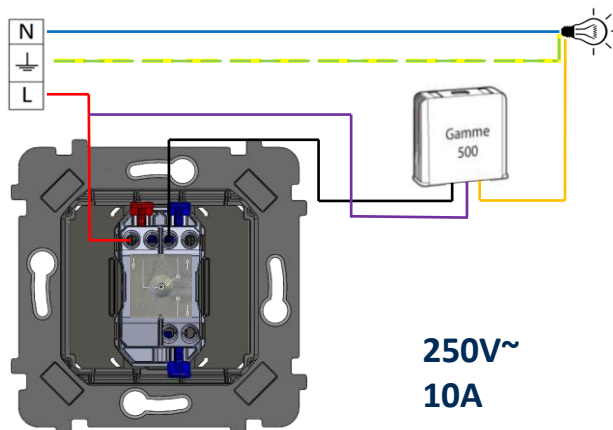
Installation par une personne possédant les compétences appropriées.

N neutre – câble bleu

L phase – câble rouge

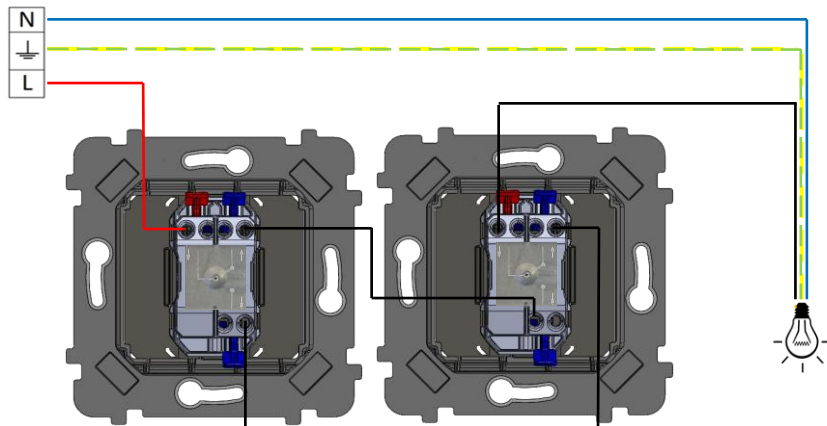
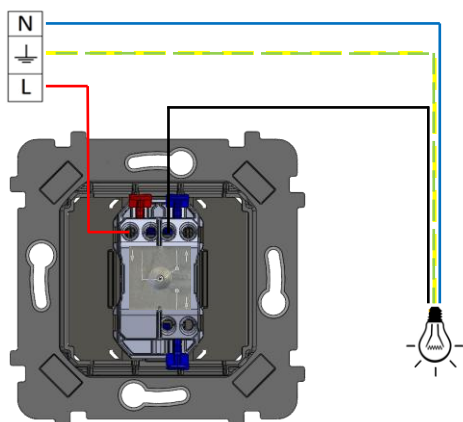
terre – câble vert/jaune

VV + Micromodule de fond de boite pour variation (type Yokis)



Interrupteur simple

Va et Vient

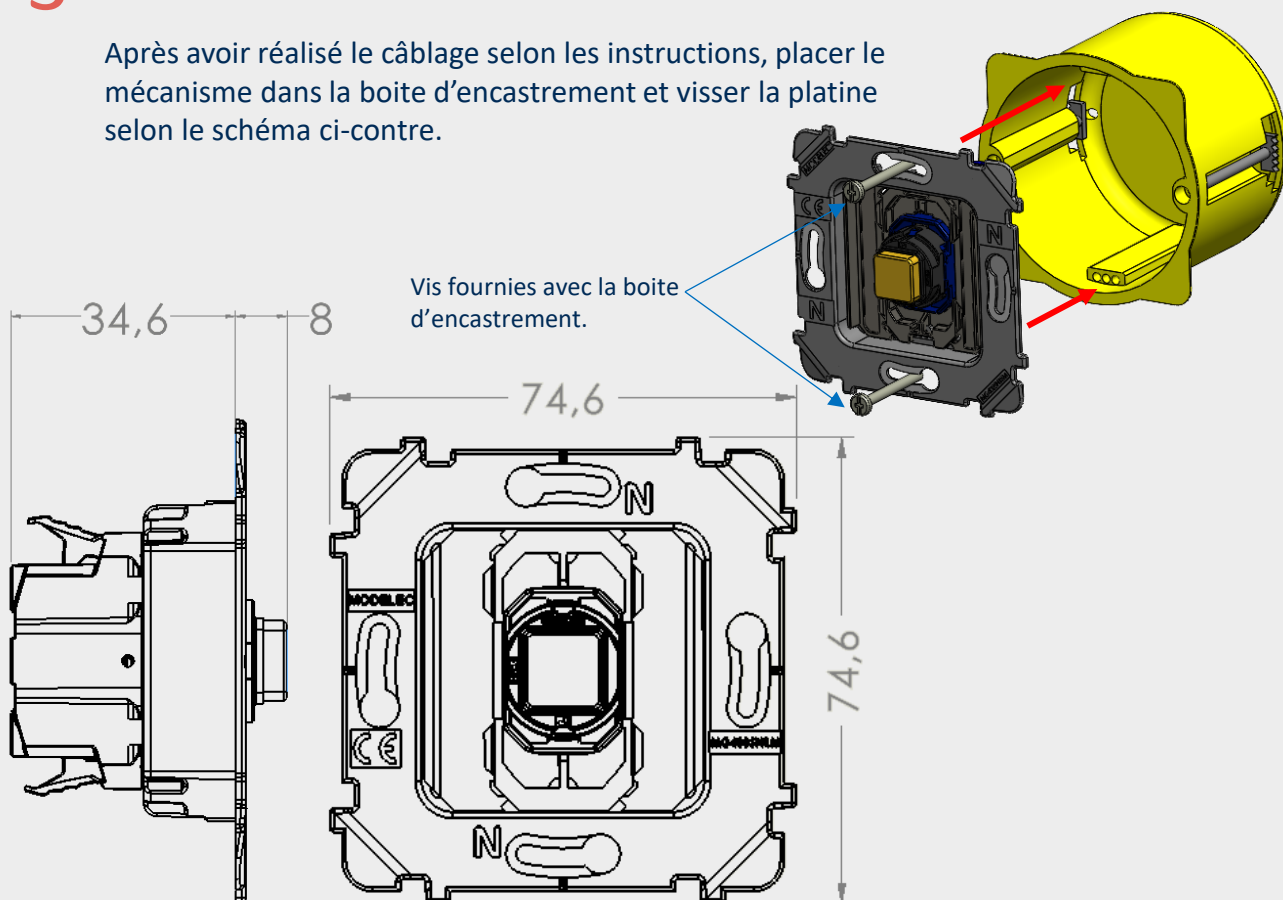


IMPORTANT : Pour les lampes à ballast intégré (par exemple : LEDi, CFLi) uniquement pour la fonction va et vient en 10AX/250V~ : 100W

3 MONTAGE

Après avoir réalisé le câblage selon les instructions, placer le mécanisme dans la boîte d'encastrement et visser la platine selon le schéma ci-contre.

Vis fournies avec la boîte d'encastrement.



4 TABLE DES RÉFÉRENCES CONCERNÉES

Référence et libellé:



088-011G**4XX**

Compatible avec:

Collection Empreintes

Finition des boutons:



5 HOMOLOGATIONS

Les mécanismes DUO 087 sont conformes à la norme IEC 60669-1 :2017
EN 60669-1 :2018.