

S

## 1 INSTRUCTIONS ET RECOMMANDATIONS



Avant toute intervention, couper le courant

Alimentation TBTS (Très Basse Tension de Sortie) en courant continu - **DC 48V max. poussoir - 5V Led**



Mécanismes équipés de bornes à connections à vis



Utiliser des boitiers de profondeur 50mm  
Diamètre 67 ou 68mm pour poste simple

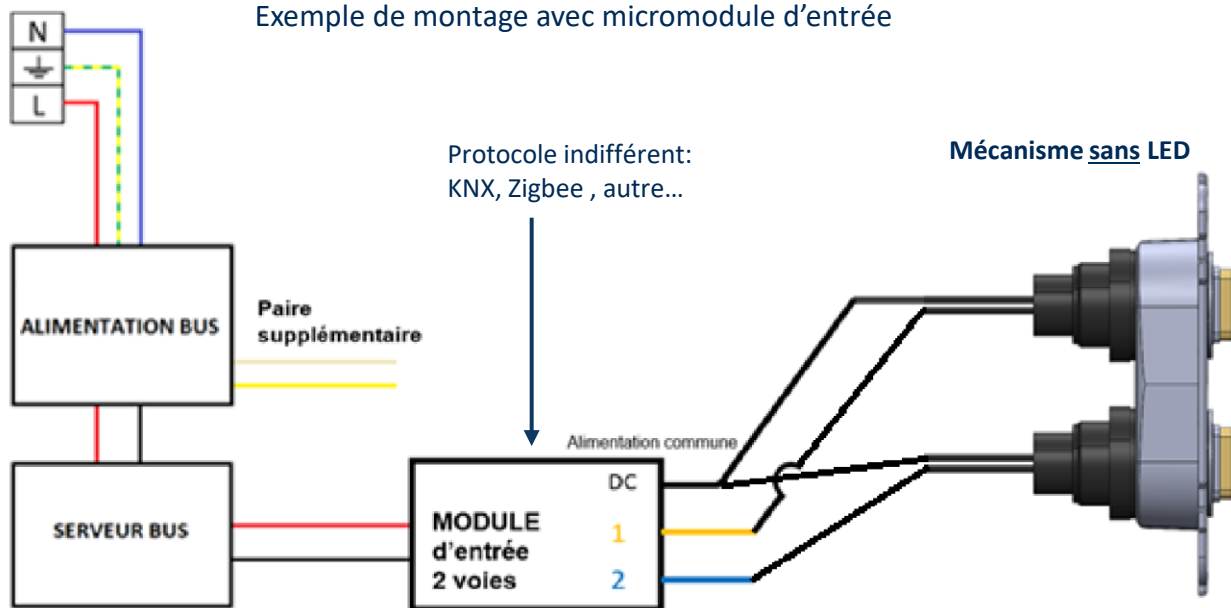
## 2 CÂBLAGE

 N neutre – câble bleu

 L phase – câble rouge

 terre – câble vert/jaune

Exemple de montage avec micromodule d'entrée



Connexion aux *modules d'entrées domotique* (KNX ou autres)



THEBEN  
(KNX)



TIS  
(ZIGBEE)



NODON  
(ZIGBEE)



Hager  
(KNX)

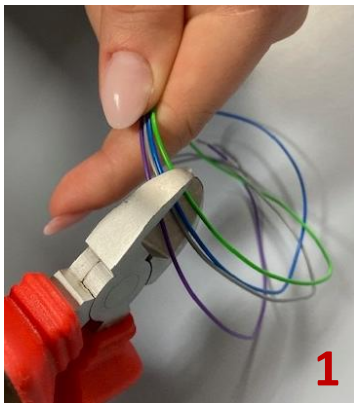


NODON  
(ENOCEAN)

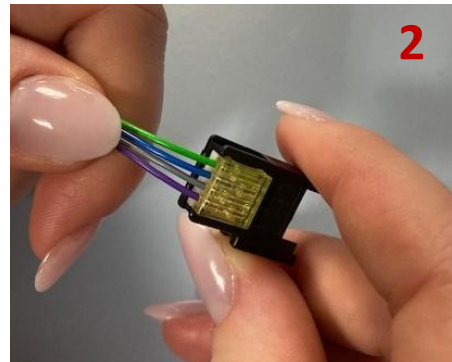


Connecteur autobloquant et auto dénudant livré avec le mécanisme

Couper les conducteurs du *module d'entrée domotique* à la longueur souhaitée



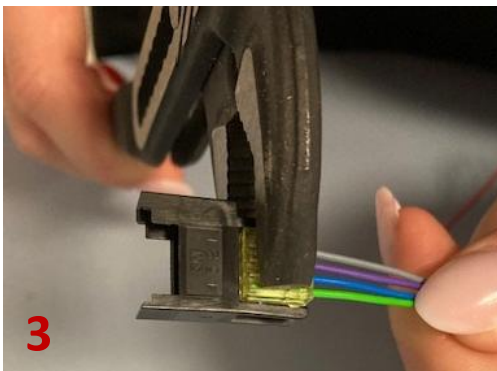
1



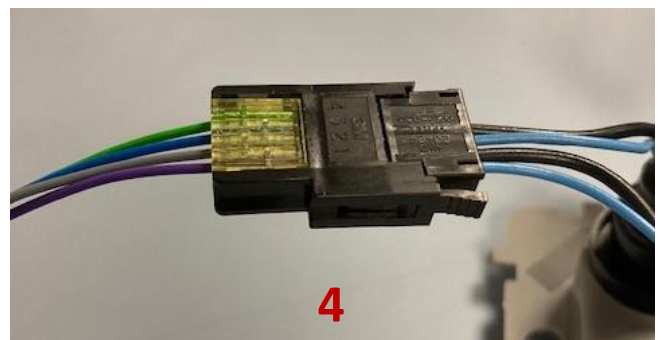
2

Introduire les conducteurs dans les logements du connecteur femelle prévu à cet effet

A l'aide d'une pince, presser le bloc jaune afin de dénuder et bloquer les conducteurs dans le connecteur



3



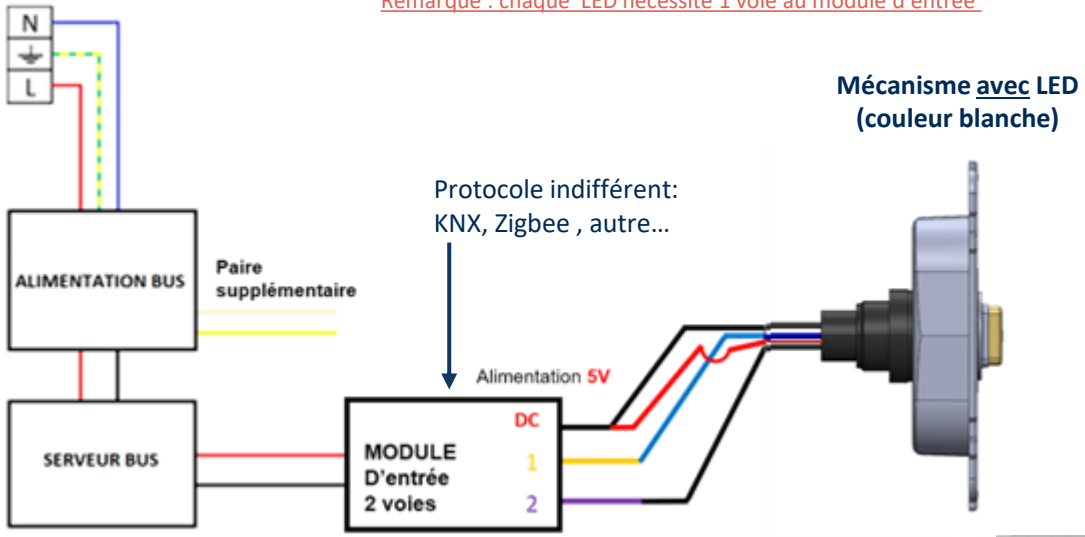
4

Clipper à nouveau la partie femelle du connecteur sur l'embase mâle

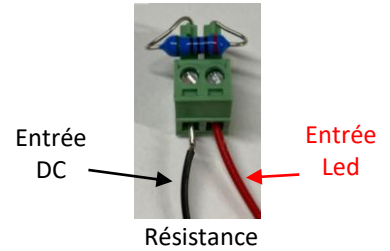


Exemple de montage avec micromodule d'entrée et bouton à Led

Remarque : chaque LED nécessite 1 voie au module d'entrée

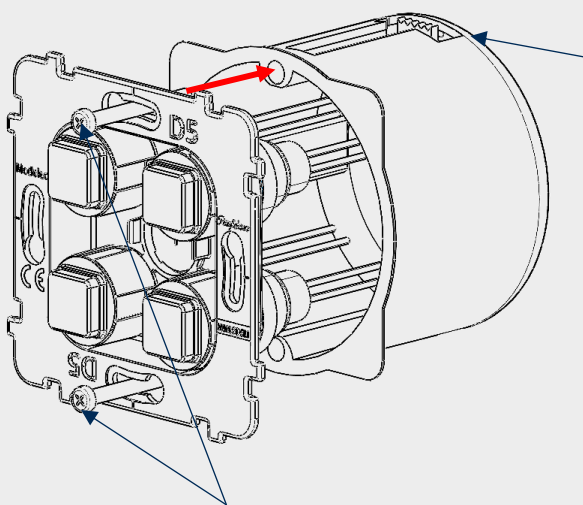


Si la tension d'alimentation du module est de 8V, placer la résistance (ref: 076KITR200, fournie en accessoire) en série avant la Led:



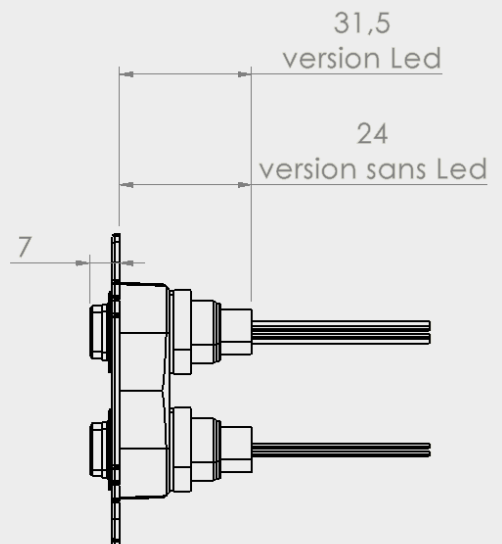
## 3 MONTAGE

Après avoir réalisé le câblage selon les instructions, placer le mécanisme dans la boîte d'encastrement et visser la platine selon les schémas suivants:



Griffes de fixation du boîtier à placer à l'horizontale.

Vis fournies avec la boîte d'encastrement.



### 4 TABLE DES RÉFÉRENCES CONCERNÉES

**Boutons disponibles dans toutes ces finitions :**

Collection EMPREINTES



**Décomposition référence:**



**Références et libellé :**

076-668Gxxx S 1 DAMIER BOUTON CARRE  
 076-669Gxxx S 2 DAMIERS BOUTONS CARRE  
 076-670Gxxx S 3 DAMIERS BOUTONS CARRE  
 076-671Gxxx S 4 DAMIERS BOUTONS CARRE  
 076-677Gxxx S 3 DAMIERS BOUTONS CARRE

**Compatible avec :**

Collection Empreintes

Version à LED (couleur blanche) :

076-668Gxxx-L S 1 DAMIER BOUTON CARRE LED  
 076-669Gxxx-L S 2 DAMIERS BOUTONS CARRE LED  
 076-670Gxxx-L S 3 DAMIERS BOUTONS CARRE LED  
 076-671Gxxx-L S 4 DAMIERS BOUTONS CARRE LED  
 076-677Gxxx-L S 3 DAMIERS BOUTONS CARRE LED

Collection Empreintes

### 5 HOMOLOGATIONS

Les mécanismes poussoirs pour boutons plats domotique de la série 076-6xxxx répondent aux exigences de la norme NF EN 60-669-01.

