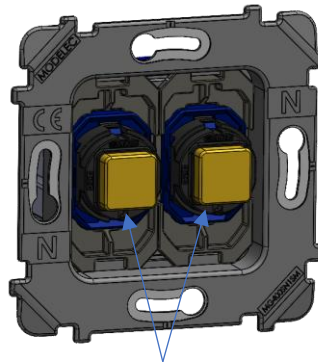


Support de bouton blanc



Support de bouton noir

1 INSTRUCTIONS ET RECOMMANDATIONS



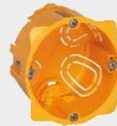
Avant toute intervention, couper le courant



Dénuder les fils sur 12mm environ
Section câble 0,5 min / 2,5mm² Max



Mécanismes équipés de bornes
à connections automatiques



Utiliser des boîtiers de profondeur 50mm
Diamètre 67 ou 68mm pour poste simple

2 CÂBLAGE



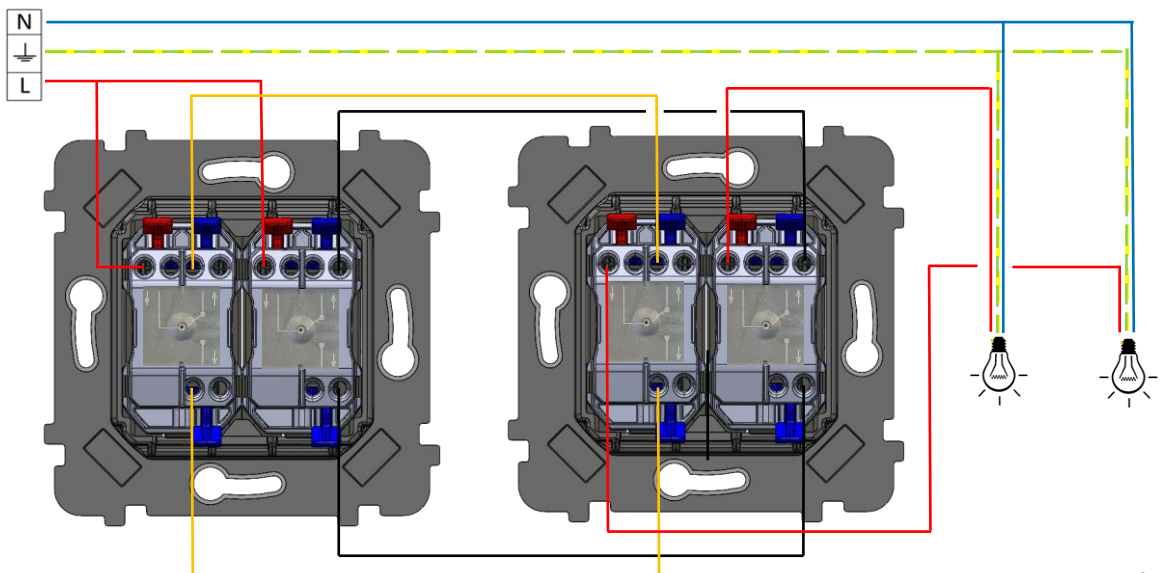
Installation par une personne possédant les
compétences appropriées.

 N neutre – câble bleu

 L phase – câble rouge

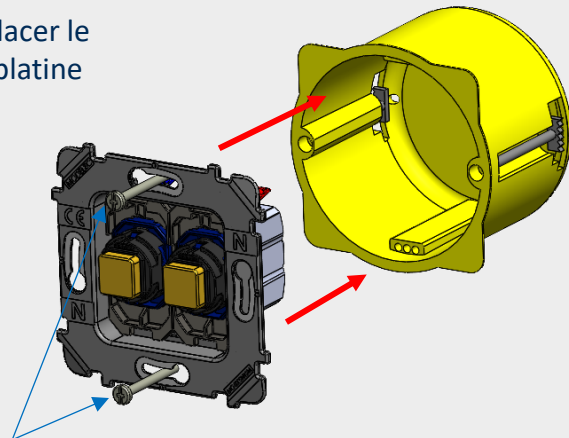
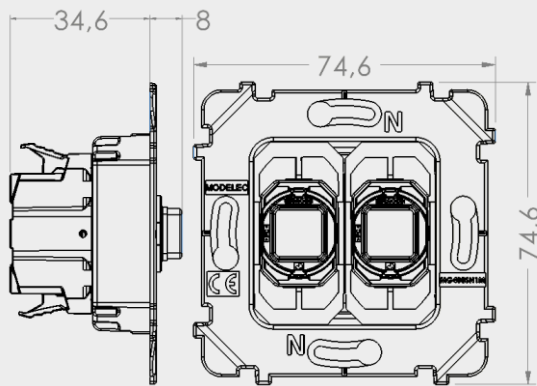
 terre – câble vert/jaune

Double Va et Vient



3 MONTAGE

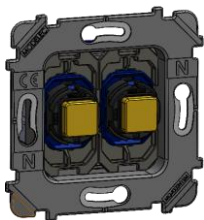
Après avoir réalisé le câblage selon les instructions, placer le mécanisme dans la boîte d'encastement et visser la platine selon le schéma ci-contre.



Vis fournies avec la boîte d'encastement.

4 TABLE DES RÉFÉRENCES CONCERNÉES

Référence et libellé:

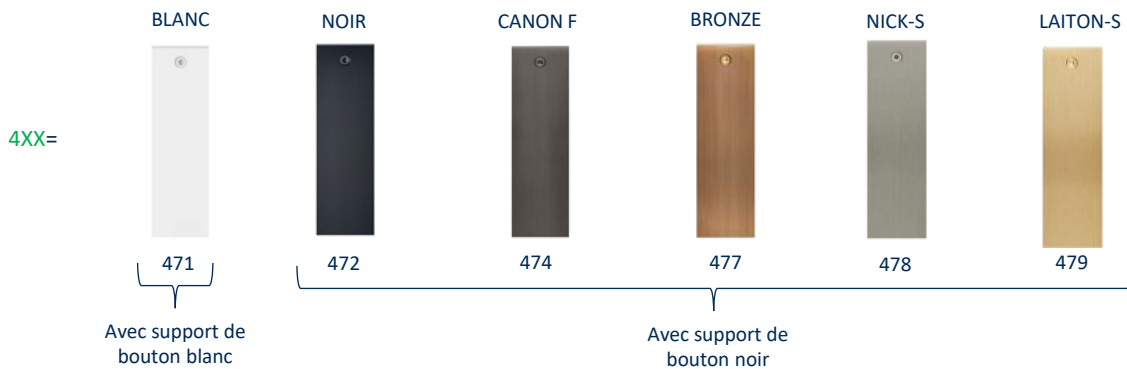


088-012G4XX

Compatible avec:

Collection Empreintes

Finition des boutons:



5 HOMOLOGATIONS

Les mécanismes DUO 087 sont conformes à la norme IEC 60669-1 :2017
EN 60669-1 :2018.