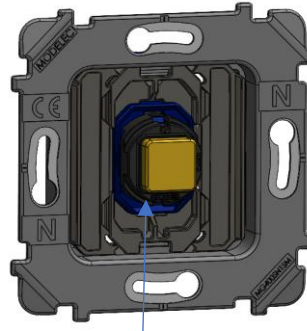


Support de bouton blanc



Support de bouton noir

## 1 INSTRUCTIONS ET RECOMMANDATIONS



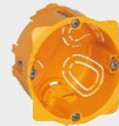
Avant toute intervention, couper le courant



Dénuder les fils sur 12mm environ  
Section câble 0,5 min / 2,5mm<sup>2</sup> Max



Mécanismes équipés de bornes à connections automatiques



Utiliser des boitiers de profondeur 50mm  
Diamètre 67 ou 68mm pour poste simple

## 2 CÂBLAGE



Installation par une personne possédant les compétences appropriées.

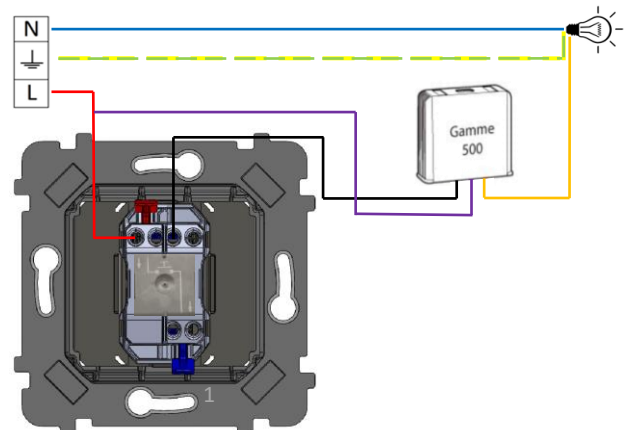
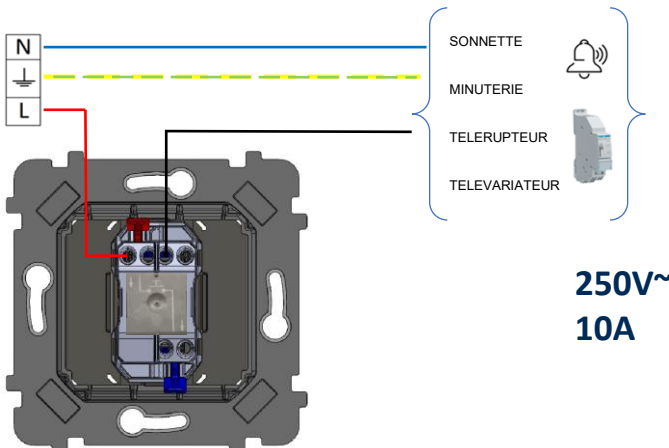
**N** neutre – câble bleu

**L** phase – câble rouge

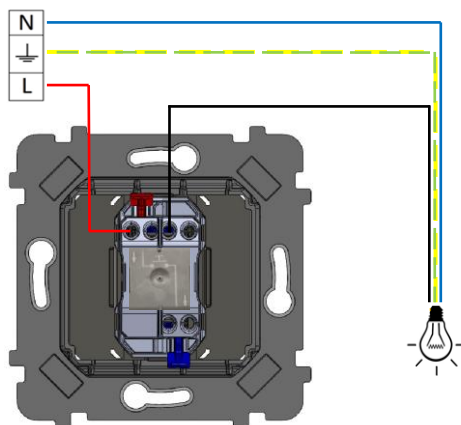
**⏏** terre – câble vert/jaune

Poussoir + Module au tableau

Poussoir + Micromodule de fond de boîte pour variation (type Yokis)



### Interrupteur simple

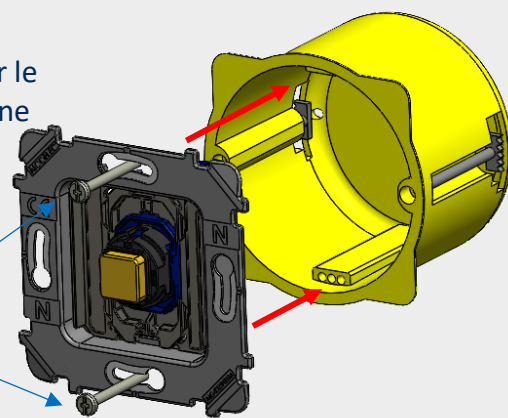
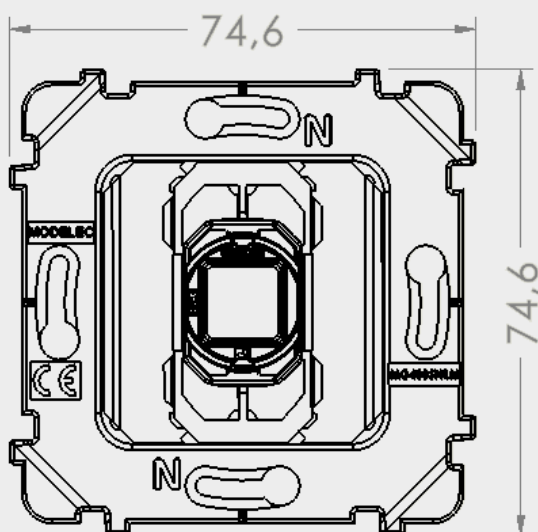
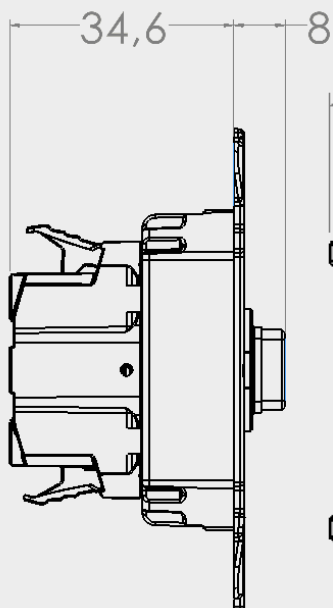


**IMPORTANT : Pour les lampes à ballast intégré (par exemple : LEDi, CFLi) uniquement pour la fonction va et vient en 10AX/250V~ : 100W**

## 3 MONTAGE

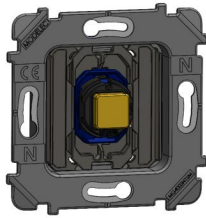
Après avoir réalisé le câblage selon les instructions, placer le mécanisme dans la boîte d'encastement et visser la platine selon le schéma ci-contre.

Vis fournies avec la boîte d'encastement.



### 4 TABLE DES RÉFÉRENCES CONCERNÉES

**Référence et libellé:**



088-021G**4XX**

**Compatible avec:**

Collection Empreintes

**Finition des boutons:**



### 5 HOMOLOGATIONS

Les mécanismes DUO 087 sont conformes à la norme IEC 60669-1 :2017  
EN 60669-1 :2018.