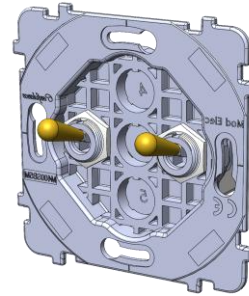




Module KNX intégré



S

1 INSTRUCTIONS ET RECOMMANDATIONS

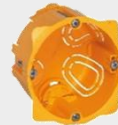


Avant toute intervention, couper le courant

Alimentation TBTS (Très Basse Tension de Sortie) en courant continu - **DC contact sec – 5-12V Led**



Mécanismes équipés de bornes à connections à vis



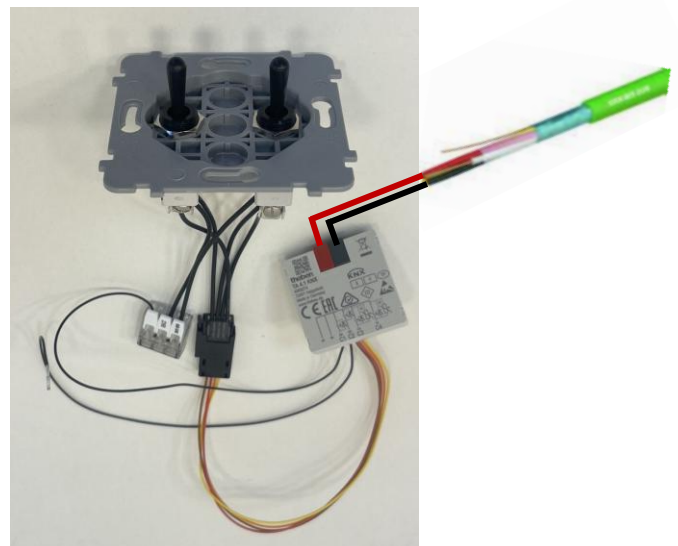
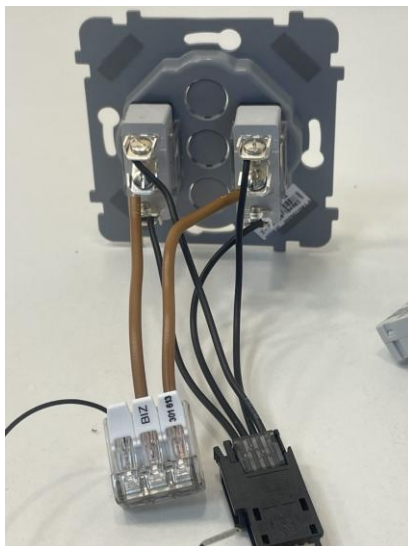
Utiliser des boitiers de profondeur 50mm
Diamètre 67 ou 68mm pour poste simple

2 CÂBLAGE

Montage SANS LED

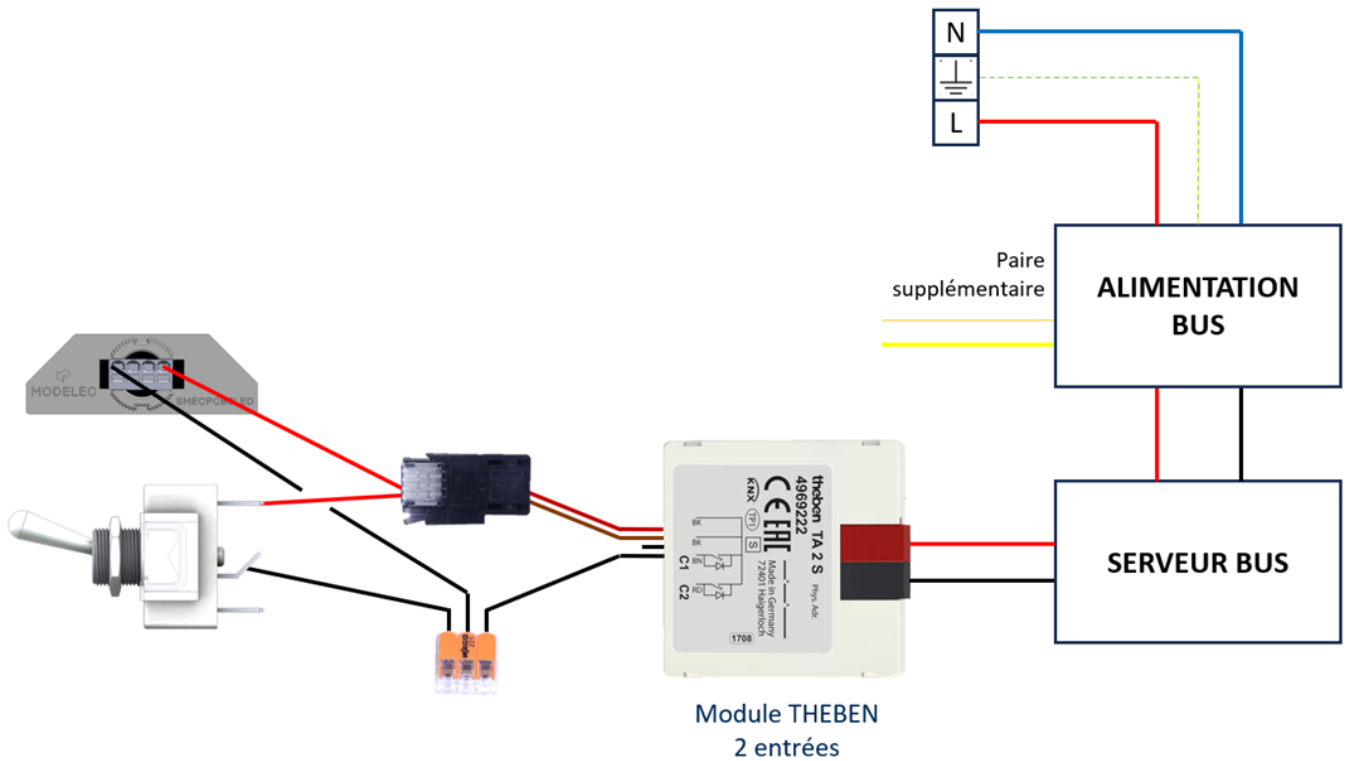
Le mécanisme est livré assemblé et câblé avec le module THEBEN comme ci-contre. Ici il reste des câbles pour des LEDS (livrées avec la façade).

Connecter les fils du BUS KNX (Cable vert) au module d'entrée THEBEN.
Connecteur standard KNX fourni.



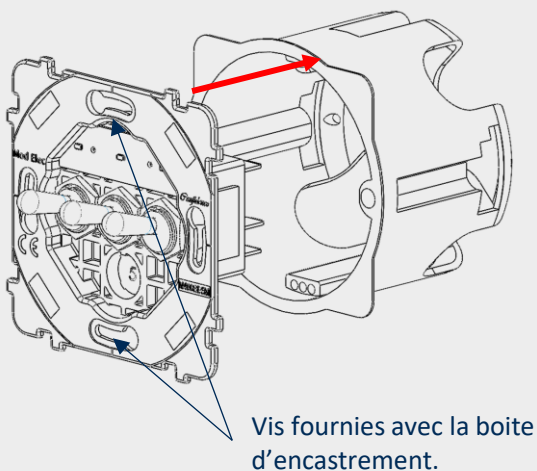
Exemple de montage avec micromodule d'entrée et levier avec Led

Remarque : chaque LED nécessite 1 voie au module d'entrée



3 MONTAGE

Après avoir réalisé le câblage selon les instructions, placer le mécanisme dans la boîte d'encastrement et visser la platine selon les schémas suivants:



Les LEDS sont fournies avec la façade et non avec le mécanisme et son support



4 TABLE DE RÉFÉRENCE

Levier et Bouton disponibles dans les finitions suivantes :



072 : NOIR



073 : ACIER



074 : DORE

Type de leviers non compatible KNX

VV : Va-et-Vient
2 positions

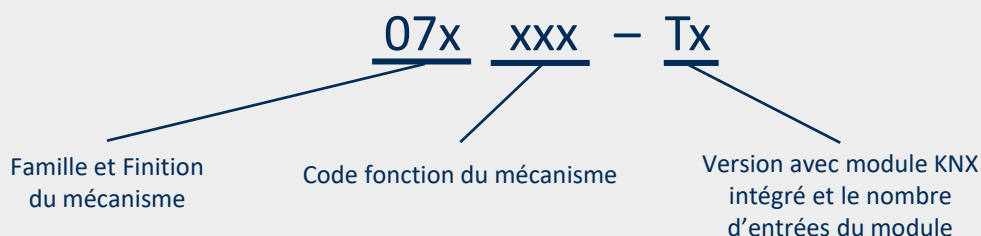
VRO : Volet Roulant
3 positions

Type de leviers compatible KNX

BP : Pousoir
2 positions avec retour en bas

VRM : Volet Roulant Momentané
3 positions avec retour au centre

Décomposition référence:



Types de module:

Module 2 entrées/sorties

Module 4 entrées/sorties

Module 6 entrées/sorties

Module 8 entrées/sorties

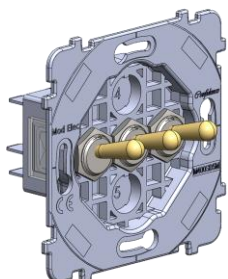


Tous les mécanismes sont prémontés avec le type de modules correspondant aux nombres d'entrées ou sorties nécessaires.

4 TABLE DE RÉFÉRENCE

Références et libellés :

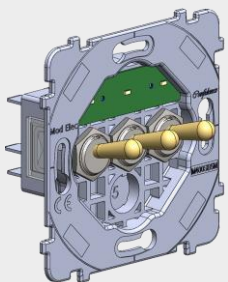
Compatible avec:



07x-111G-T2	S 1 LEVIER BP KNX
07x-112G-T2	S 2 LEVIERS BP KNX
07x-113G-T4	S 3 LEVIERS BP KNX
07x-133G-T2	S 1 LEVIER VR M/O/M KNX
07x-134G-T4	S 2 LEVIER VR M/O/M KNX

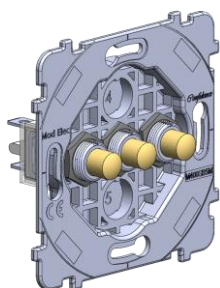
Collection Confidence
Collection Fascination

Version à LED :



07x-111G-T2	S 1 LEVIER BP KNX
07x-112G-T4	S 2 LEVIERS BP KNX à LED
07x-113G-T6	S 3 LEVIERS BP KNX à LED
07x-133G-T4	S 1 LEVIER VR M/O/M KNX à LED
07x-134G-T8	S 2 LEVIER VR M/O/M KNX à LED

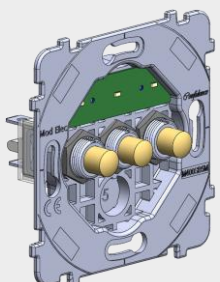
Collection Confidence
Collection Fascination



07x-141G-T2	S 1 BOUTON PUSH KNX
07x-142G-T2	S 2 BOUTONS PUSH KNX
07x-143G-T4	S 3 BOUTONS PUSH KNX
07x-144G-T4	S 4 BOUTONS PUSH KNX à LED
07x-145G-T4	S 4 BOUTONS PUSH CARRE KNX
07x-149G-T4	S 3 BOUTONS PUSH ALIGNES KNX

Collection Confidence
Collection Fascination

Version à LED :



07x-141G-T2	S 1 BOUTON PUSH KNX
07x-142G-T4	S 2 BOUTONS PUSH KNX à LED
07x-143G-T6	S 3 BOUTONS PUSH KNX à LED
07x-149G-T6	S 3 BOUTONS PUSH ALIGNES KNX à LED

Collection Confidence
Collection Fascination



5 HOMOLOGATIONS

Les mécanismes poussoirs et leviers de la série 07x-xxx répondent aux exigences de la norme NF EN 60-669-01.

