

Référence concernée

087-530G
087-520G

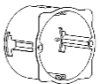
Désignation

Interrupteur à carte (Enjoliveur Noir)
Interrupteur à carte (Enjoliveur Blanc)

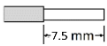
1 - INSTRUCTIONS ET RECOMMANDATIONS



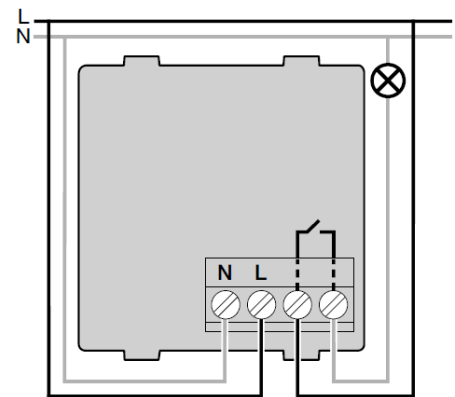
Avant toute intervention, il est impératif de couper le courant.



Pour un confort de pose optimal, utiliser des boîtiers de profondeur 50mm.

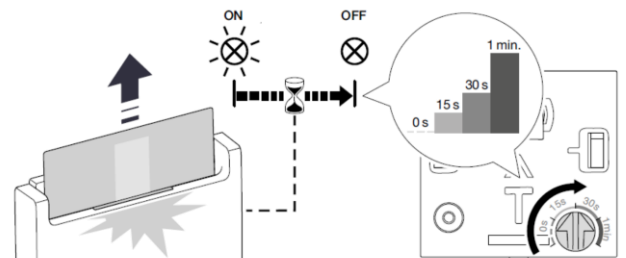
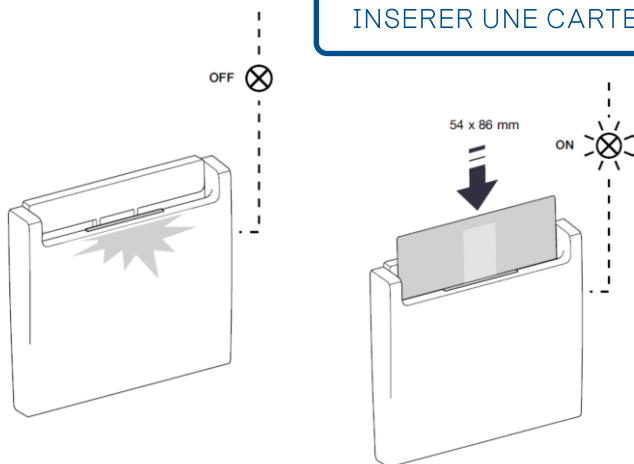


Dénuder vos fils sur une longueur de 7.5mm environ.



2 – FONCTIONNEMENT

INSERER UNE CARTE



TEMPORISATION

3 – CARACTERISTIQUES TECHNIQUES

Tension d'alimentation	230V~ +10 %/-15%
Plage de fréquence	50/60Hz
Relais de sortie	μ 10A AC1
Capacité de raccordement	2x2,5mm ²
Température d'utilisation	-5 °C ➔ +50 °C
Température de stockage	-25 °C ➔ +70 °C
Protection en amont	Disjoncteur 10A
Classe de protection	II

Type de charges ^(FR)

Charge résistive	10A AC1
Lampe halogène	1200W
Transformateur ferromagnétique	1200W
Transformateur électronique	1000W
Tube fluorescent non compensé	1000W
Tube fluorescent avec ballast électronique	15x36W
Lampe compacte fluorescente (CFL) /LED	200W
Moteur	6A cosφ = 0,6

4- HOMOLOGATIONS

Le produit est conforme à la norme **EN 60669-1** :1999 + A1 :2002 + A2 :2008