

Dimensions : 85x85x6mm

Matériau : Selon Finition

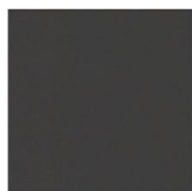
Poids : 45 gr

1- FINITIONS

PMMA



Soft Touch
Blanc
481

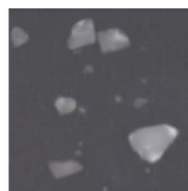


Soft Touch
Noir
482

Pierre synthétique



Terrazzo
Blanc
485



Terrazzo
Noir
486

Bois



Chêne
Clair
491



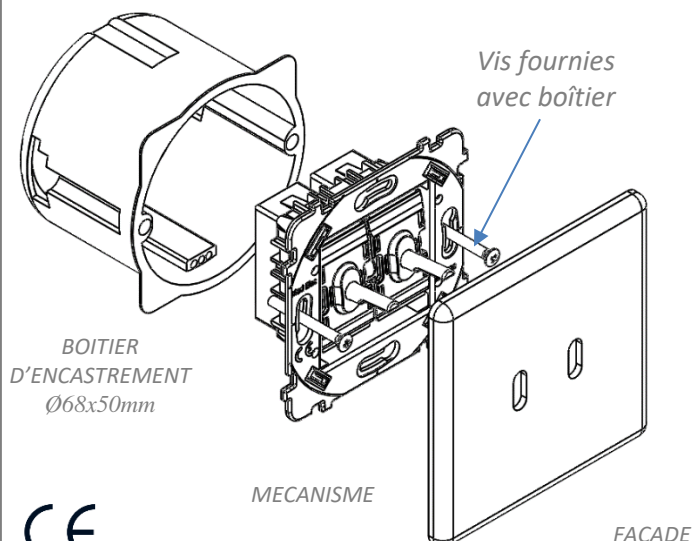
Chêne
Foncé
492

2- FONCTIONS PAR POSTE

Pour l'ensemble des fonctions disponibles et le choix des références, se reporter à notre catalogue, rubrique *Collection Hitera*.

3- MONTAGE exemple

Avant toute intervention il est impératif de couper le courant



ETAPES DE MONTAGE

1. Réaliser le câblage du mécanisme selon le schéma correspondant.
2. Plaquer le mécanisme dans le boîtier d'encastrement standard et le visser. Veillez à un positionnement horizontal correct.
3. Enclencher simplement la façade sur le mécanisme en enfonçant les clips à leur maximum de profondeur.