

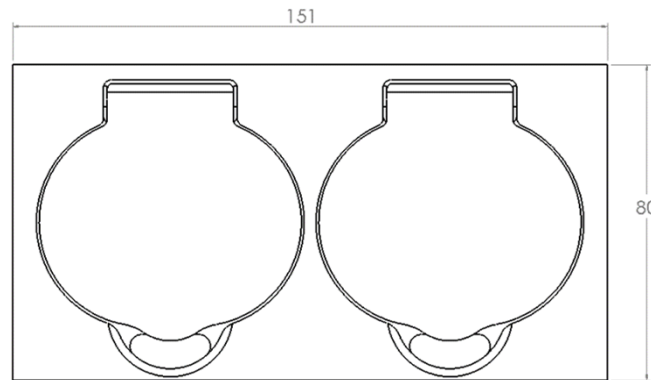
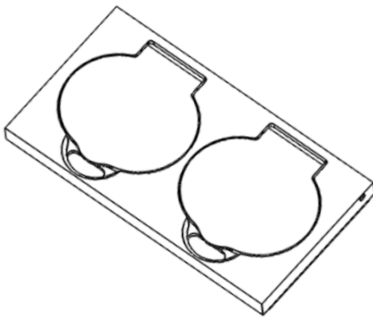
Dimensions Façade simple 80x80x10mm
Dimensions Façade double 151x80x10mm
(11mm avec le joint d'étanchéité)
(11.6mm avec la boîte d'encastrement)

Matériau : Laiton

Poids version simple: 400 gr

Poids version double: 800 gr

Entraxe vis : 60mm



1-FINITIONS



Blanc Email
424



Blanc Mat
413



Cuivre Satiné
423



Chrome Miroir
415



Nickel Satiné
418



Acier Brossé
412



Or Miroir
421



Laiton Satiné
419



Laiton Brossé
410



Vieux Bronze
417



Canon de Fusil
414



Noir Mat
408

1-FONCTIONS (à combiner pour la version double)



R1
Prise
2P+T



Mécanisme associé : 087-320GPDS (avec joint d'étanchéité, gabarit de pose et boîte d'encastrement)



K1
Prise
Schuko



Mécanisme associé : 087-620GPDS (avec joint d'étanchéité, gabarit de pose et boîte d'encastrement)



M1
RJ45
HP
HDMI...

OU



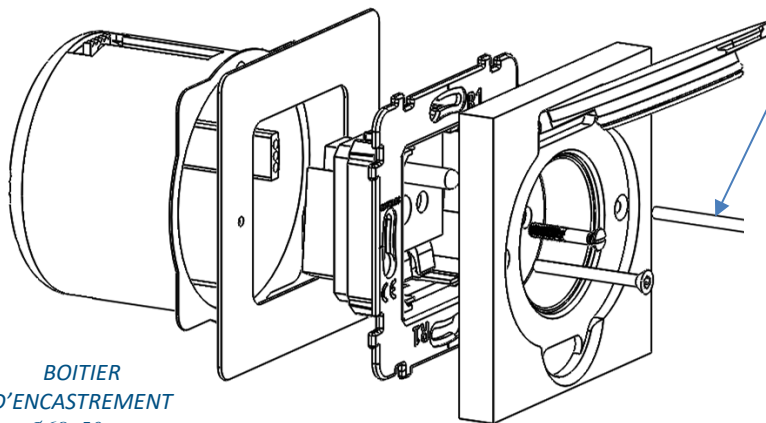
U1
Chargeur
USB



Mécanisme associé : Voir catalogue (avec joint d'étanchéité, gabarit de pose et boîte d'encastrement)

2-MONTAGE *exemple*

Avant toute intervention il est impératif de couper le courant



BOITIER
D'ENCASTREMENT
Ø68x50mm

JOINT
étanchéité

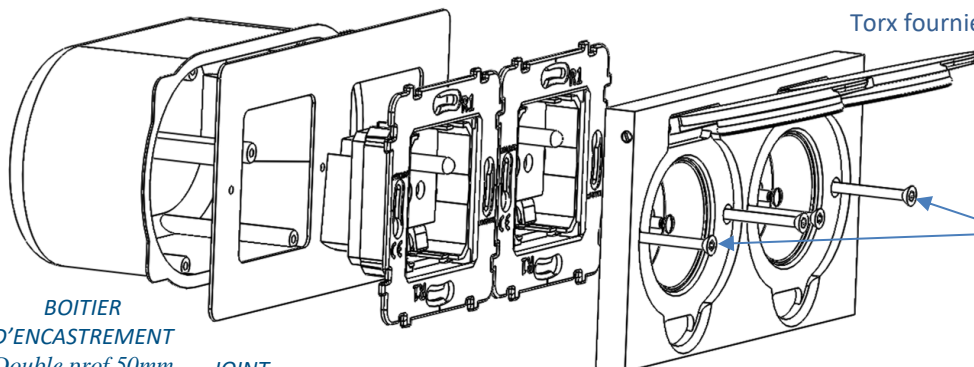
MECANISME
087320GPDS

FACADE 900-XXX

Vis fournies
Avec façade

ETAPES DE MONTAGE

1. Placer le boitier dans le sol.
2. Placer le joint puis le(s) mécanisme(s) dans le boitier. Veillez à un positionnement vertical correct. Visser le gabarit de pose dans le(s) mécanisme(s).
3. Après finition du sol, enlever le gabarit de pose et réaliser le câblage du/des mécanisme(s) selon le(s) schéma(s) correspondant.
4. Après le(s) câblage(s), poser la façade prise de sol.
5. Visser la/les vis du/des puit(s) de prise dans le(s) mécanisme(s) et verrouiller la façade avec les 2/4 vis Torx fournies.



BOITIER
D'ENCASTREMENT
Double prof.50mm

JOINT
étanchéité
double

MECANISME
087320GPDS
x2

FACADE 910-XXX

Vis fournies
Avec façade