

Mécanisme DUO simple: Nouvelle fonction permettant, avec une même référence, de passer d'un levier va-et-vient à un levier poussoir en une simple pression (ex : tournevis).

## 1 INSTRUCTIONS ET RECOMMANDATIONS



Avant toute intervention, couper le courant



Dénuder les fils sur 12mm environ  
Section câble 0,5 min / 2,5mm<sup>2</sup> Max



Mécanismes équipés de bornes à connections automatiques



Utiliser des boîtiers de profondeur 50mm  
Diamètre 67 ou 68mm pour poste simple

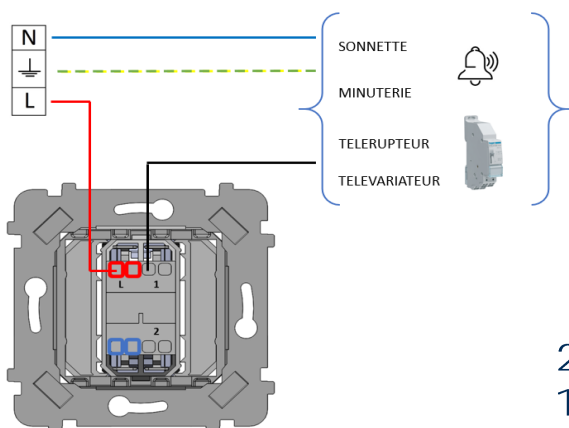
## 2 CÂBLAGE

**N** neutre – câble bleu

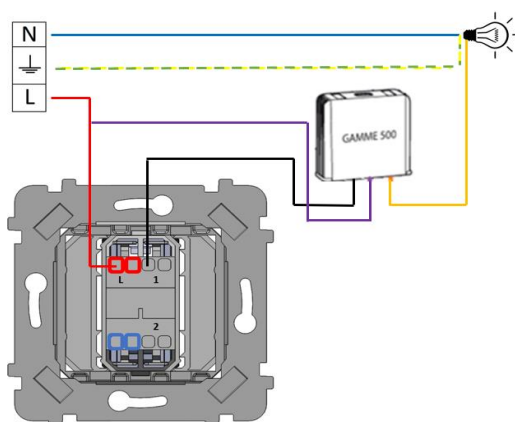
**L** phase – câble rouge

terre – câble vert/jaune

Poussoir + Module au tableau



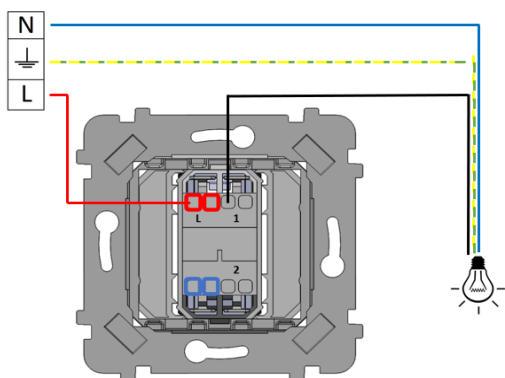
Poussoir + Micromodule de fond de boîte pour variation (type Yokis)



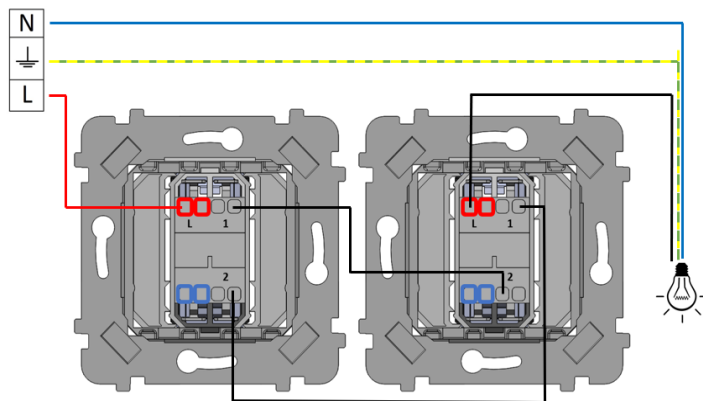
250V~  
10A



Interrupteur simple



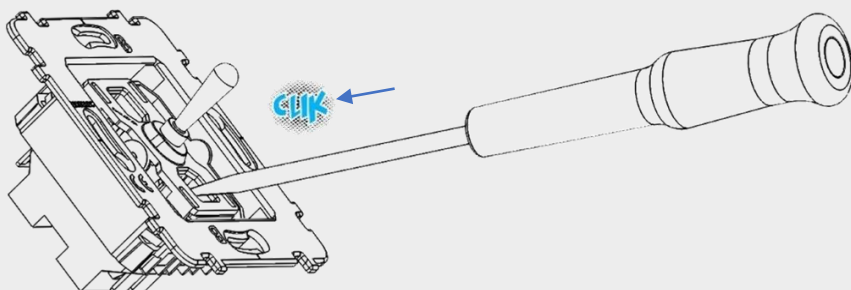
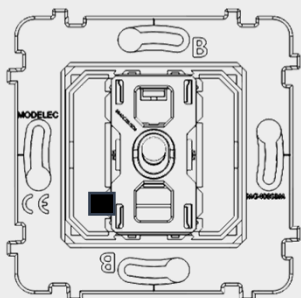
Va et Vient



## 3 PASSAGE DE VA ET VIENT À POUSSOIR

Prendre le mécanisme Va et Vient

A l'aide d'un tournevis, pousser le carré noir jusqu'au « click »



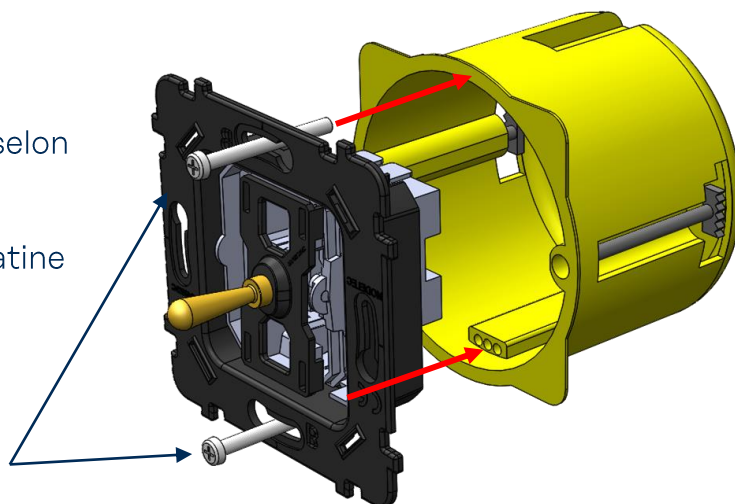
→ On a maintenant un mécanisme poussoir en main



Procédure inverse pour passer de Poussoir à Va et Vient

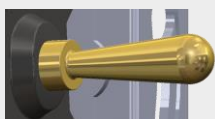
## 4 MONTAGE

Après avoir réalisé le câblage selon les instructions, placer le mécanisme dans la boîte d'encastrement et visser la platine selon le schéma ci-contre.



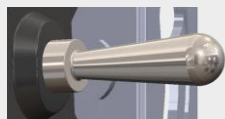
Vis fournies avec la boîte d'encastrement.

## 5 TABLE DES RÉFÉRENCES CONCERNÉES



xx =

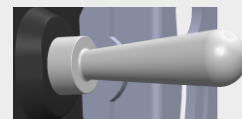
OR



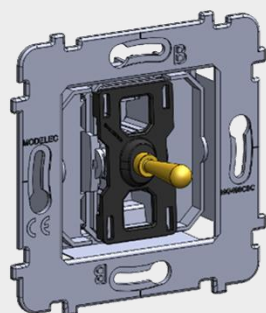
AC



NO



BL

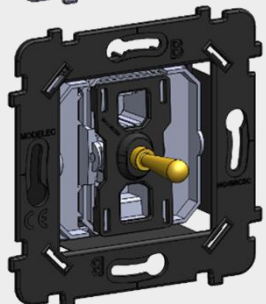


Référence et libellé:

087-010Gxx S LEVIER DUO

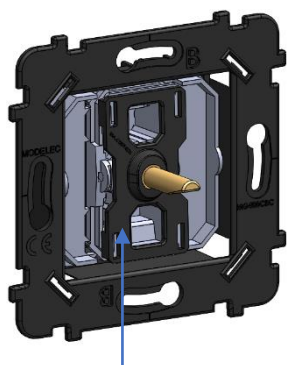
Compatible avec:

Collection Confidence et Fascination



087-010Bxx S LEVIER DUO

Collection Désir et Karo



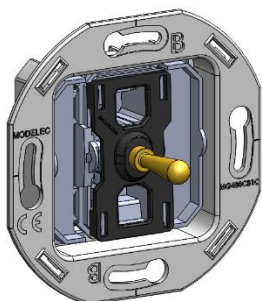
087-010BxxN S LEVIER DUO HI SNO

087-010BxxB S LEVIER DUO HI SBL

Support noir (N) pour les finitions 482/486/491/492

Support blanc (B) pour les finitions 481/485

Collection Hitera uniquement



087-010Wxx S LEVIER DUO

Collection Iris uniquement

## 6 HOMOLOGATIONS

Les mécanismes DUO 087 sont conformes à la norme NF EN 60-669-01.