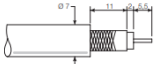


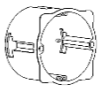
1 - INSTRUCTIONS ET RECOMMANDATIONS



Avant toute intervention, il est impératif de couper le courant.

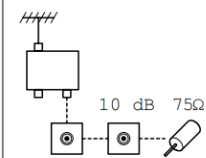


Dénuder vos fils sur une longueur de 19mm environ.



Pour un confort de pose optimal, utiliser des boîtiers de profondeur

Raccordement



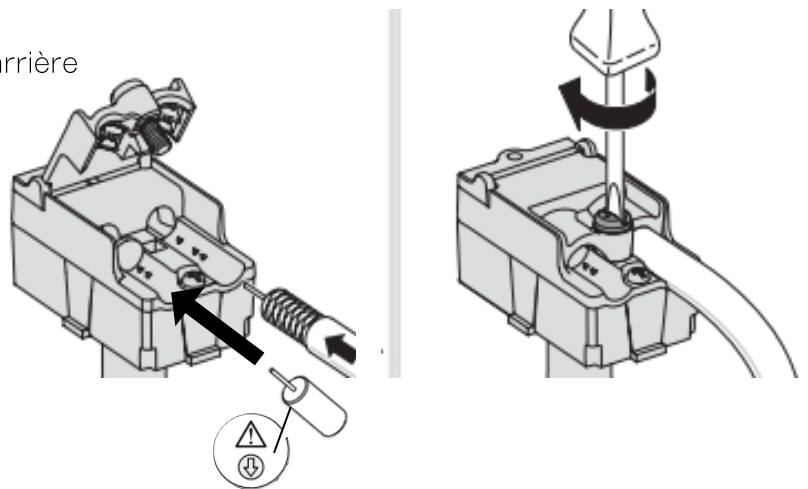
Caractéristiques techniques (FR)

- Impédance : 75 Ω
- Raccordement :
 - TV : Mâle
 - FM: Femelle
 - SAT: Type "F"
- Normes :
 - NF EN 50083
 - UTE 90123
 - UTE 90125

Fréquence	dB	DC mA	Back voice	Band 1	VHF	UHF
			MHz	MHz	MHz	MHz
Prise TV Traversante	< 10 dB	500mA	4-30	47-68	120-470	470-862
TV						

2 - CABLAGE

- Dévisser et ouvrir le compartiment arrière
- Insérer le câble dénudé et le plomb
- Revisser le compartiment



3 - HOMOLOGATIONS

Le produit est conforme à la norme NF EN 50083 - UTE 90123 - UTE 90125